

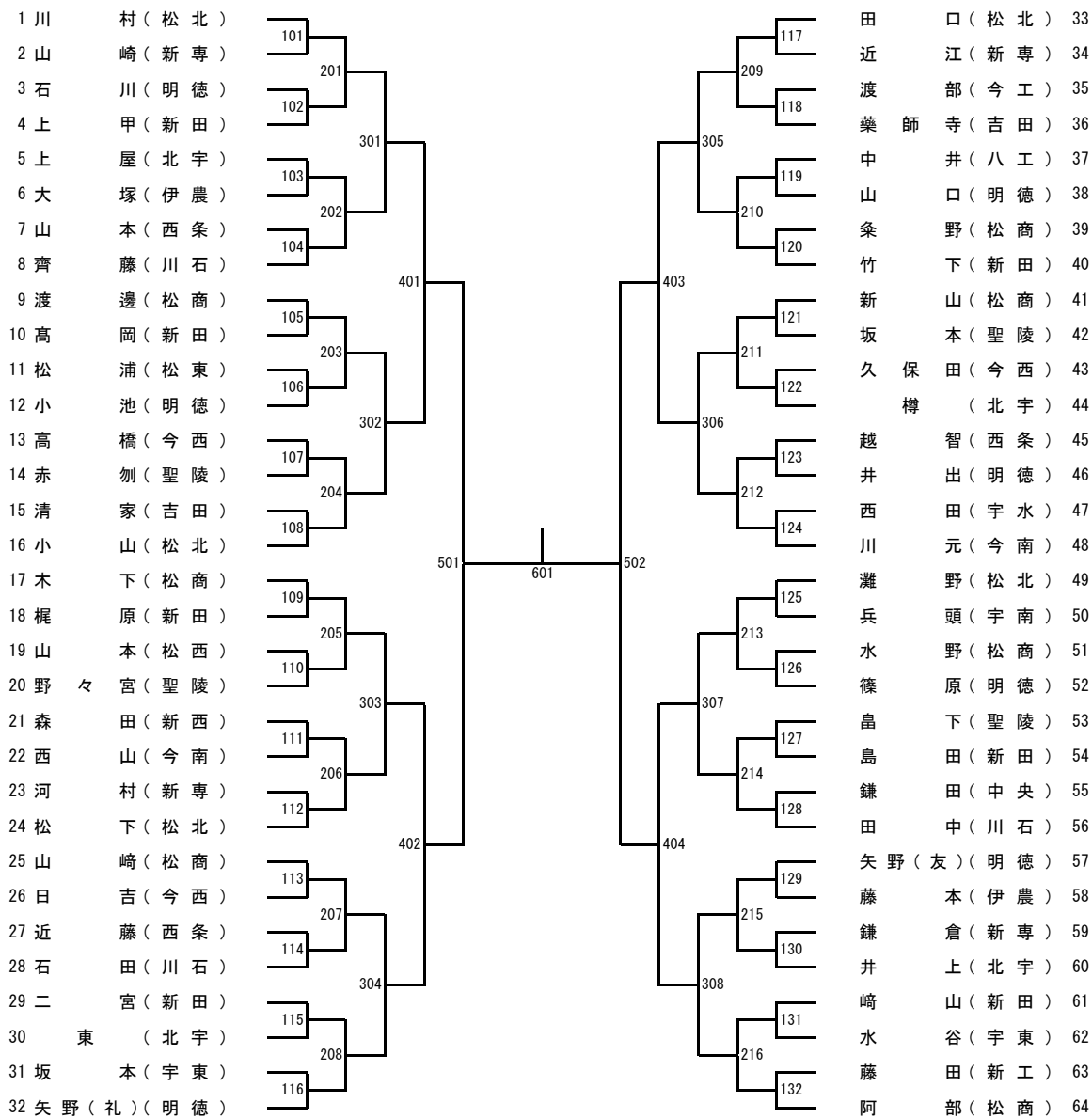
卓球

令和7年度 兼全国及び四国高等学校選手権県予選

1. 日時 6月 1日(日) 9:30 男女シングルス2回戦まで 開場8:30
 2日(月) 9:30 男女シングルス決勝戦・3位決定戦まで 開場8:30

2. 会場 6月 1日(日) 西条市総合体育館
 2日(月) 西条市ひうち体育館

《 男子 単 》



3位決定戦



ランキングの決定は、トーナメント戦上位者(5回戦敗退)を3位とする。両方とも5回戦敗退の場合は5回戦の惜敗率で決定する。両方とも4回戦敗退の場合は、4回戦の惜敗率で決定する。

卓球

令和7年度

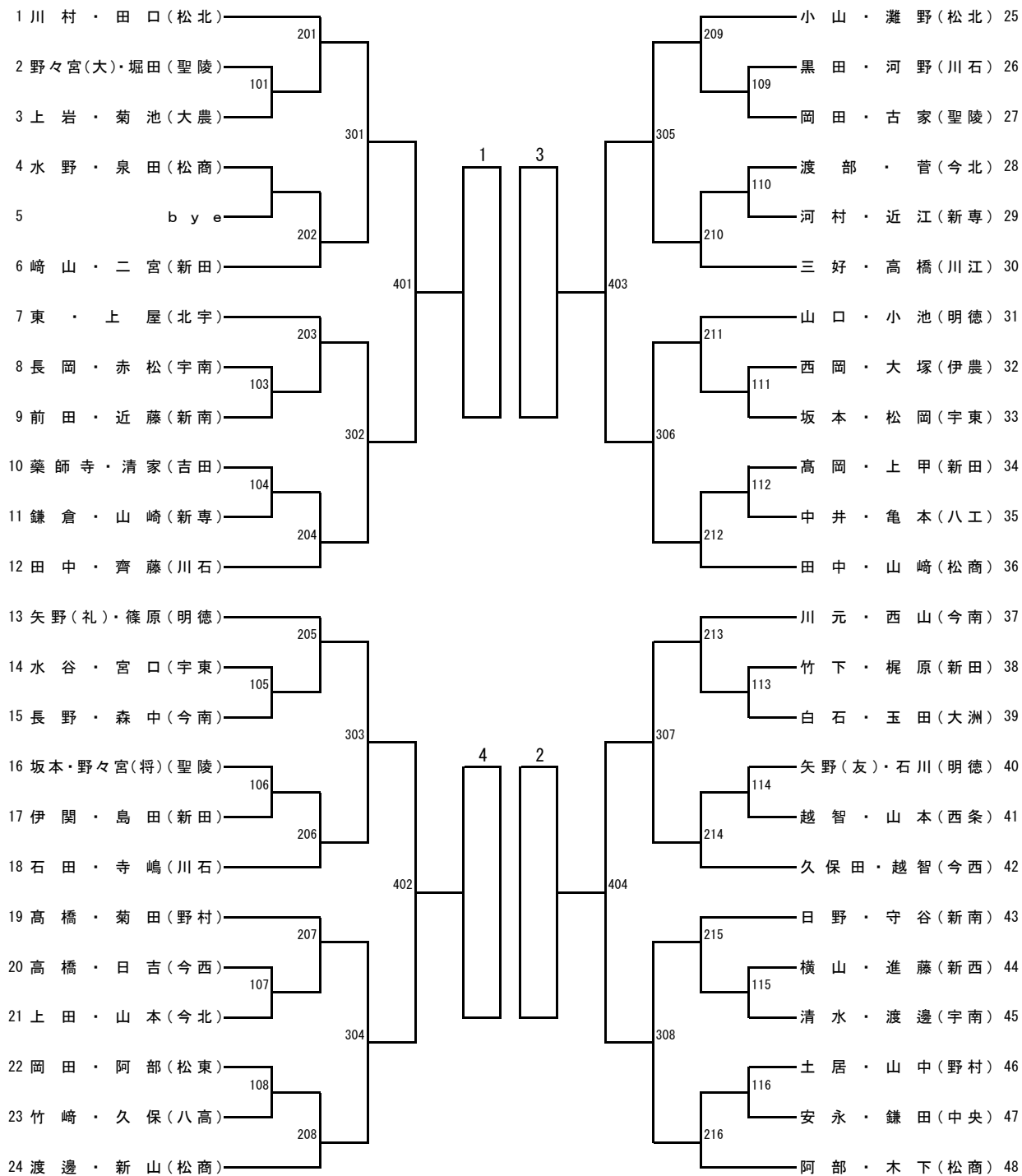
兼全国及び四国高等学校選手権県予選

1. 日時 5月 31日(土) 9:30 男女ダブルス決勝まで

開場8:30

2. 会場 西条市総合体育館

《 男子 複 》



決勝リーグ

	1	2	3	4	勝点	順位
1 ()						
2 ()						
3 ()						
4 ()						

卓球

(令和7年度)

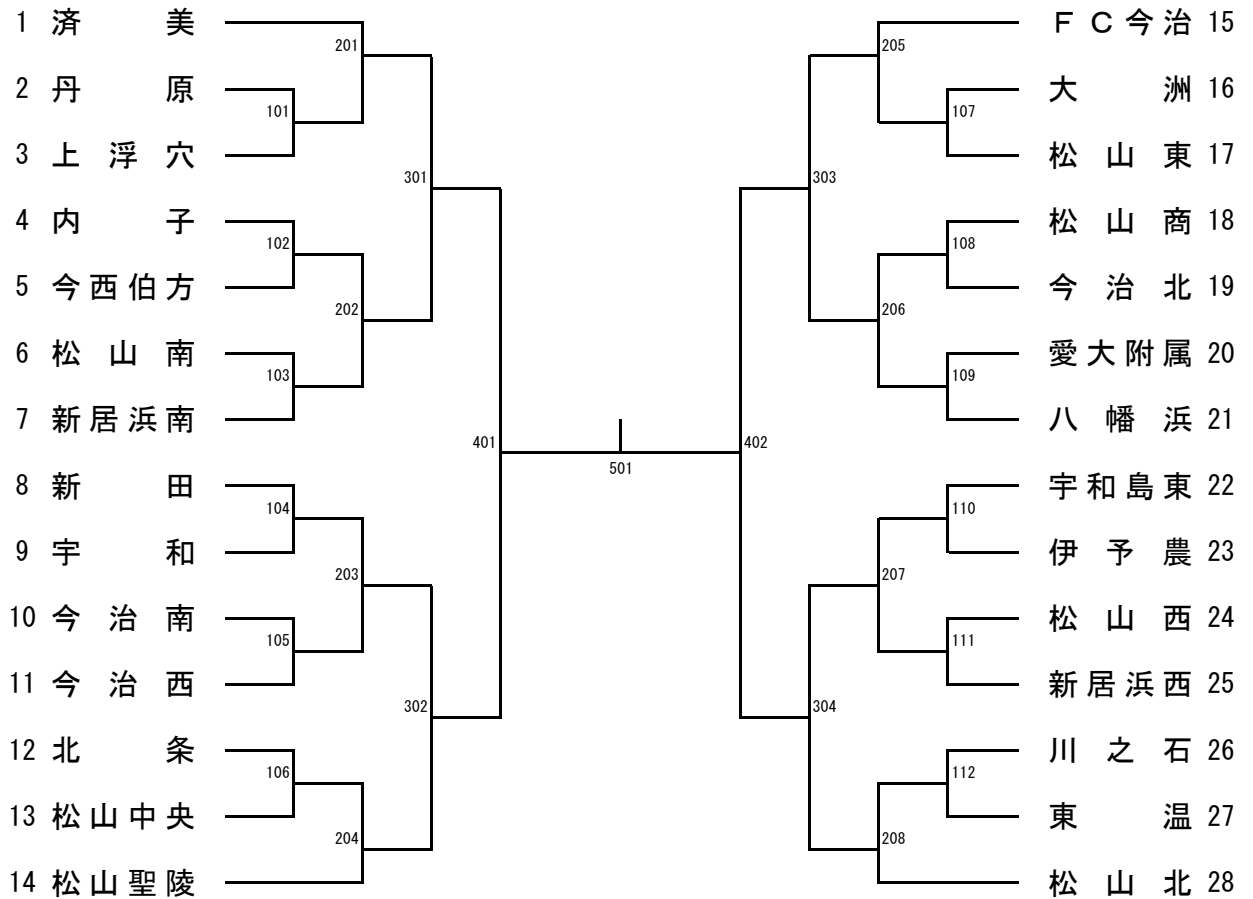
兼全国及び四国高等学校選手権県予選

- 1. 日時 5月 31日 (土) 9:30(男女学校対抗(1回戦)、男女ダブルス(決勝リーグまで)) 開場8:30
 6月 1日 (日) 9:30(男女シングルス(2回戦まで)、
 男女学校対抗(決勝戦・3位決定戦まで)) 開場8:30
 2日 (月) 9:30(男女シングルス(決勝戦・3位決定戦まで)) 開場8:30

- 2. 会場 5月 31日 (土) 6月 1日 (日) 西条市総合体育館
 2日 (月) 西条市ひうち体育館

- 3. その他 会場では土足厳禁、上履き用意のこと。

《女子学校対抗》



3位決定戦

401

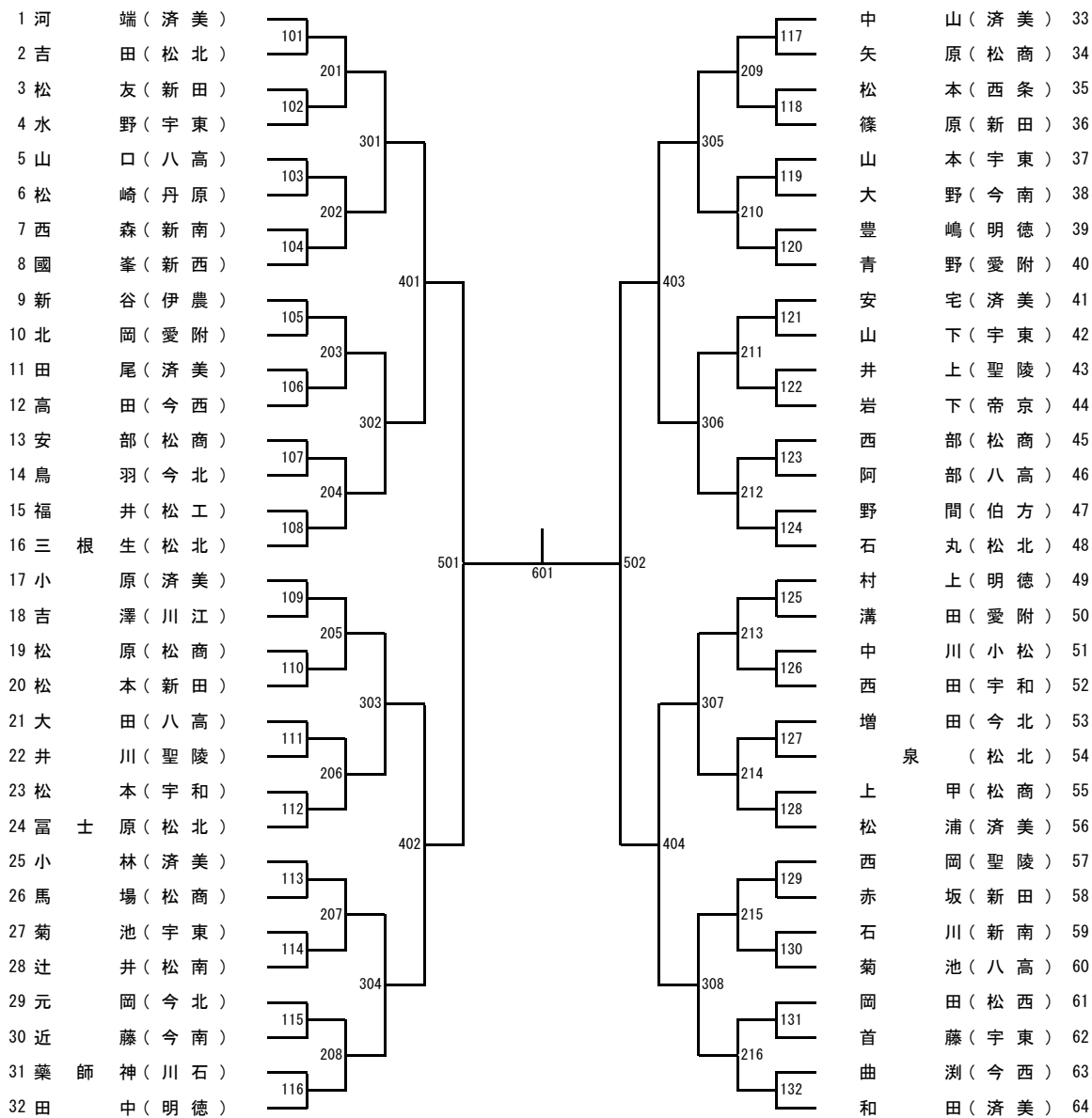
402

卓球

令和7年度 兼全国及び四国高等学校選手権県予選

1. 日時 6月 1日(日) 9:30 男女シングルス2回戦まで 開場8:30
 2日(月) 9:30 男女シングルス決勝戦・3位決定戦まで 開場8:30
2. 会場 6月 1日(日) 西条市総合体育館
 2日(月) 西条市ひうち体育館

《 女子 単 》



3位決定戦



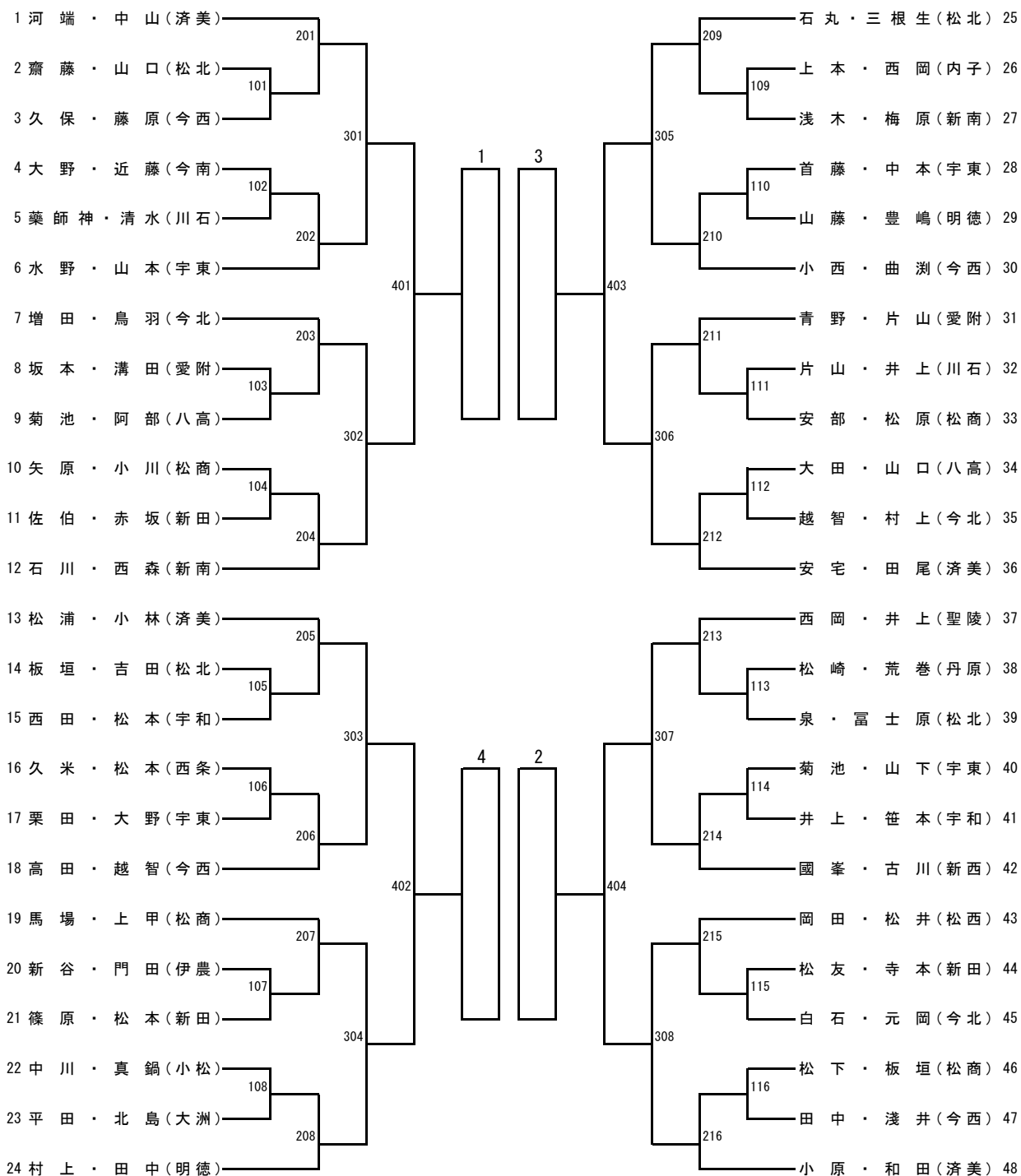
ランキングの決定は、トーナメント戦上位者(5回戦敗退)を3位とする。両方とも5回戦敗退の場合は5回戦の惜敗率で決定する。両方とも4回戦敗退の場合は、4回戦の惜敗率で決定する。

1. 日時 5月 31日(土) 9:30 男女ダブルス決勝まで

開場8:30

2. 会場 西条市総合体育館

《 女子 複 》



決勝リーグ

	1	2	3	4	勝点	順位
1 ()						
2 ()						
3 ()						
4 ()						