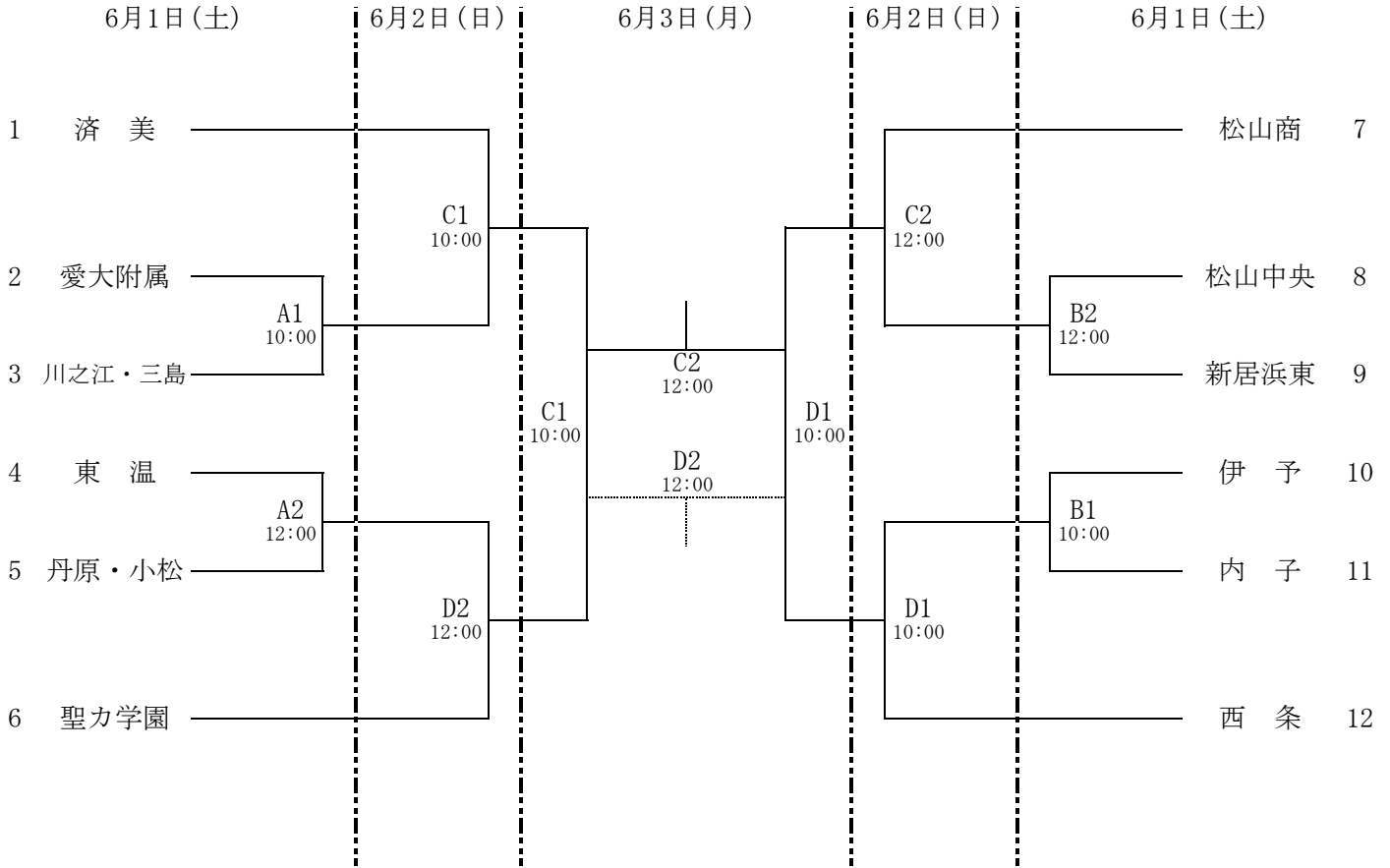


ソフトボール

(令和6年度) 兼全国及び四国高等学校選手権県予選

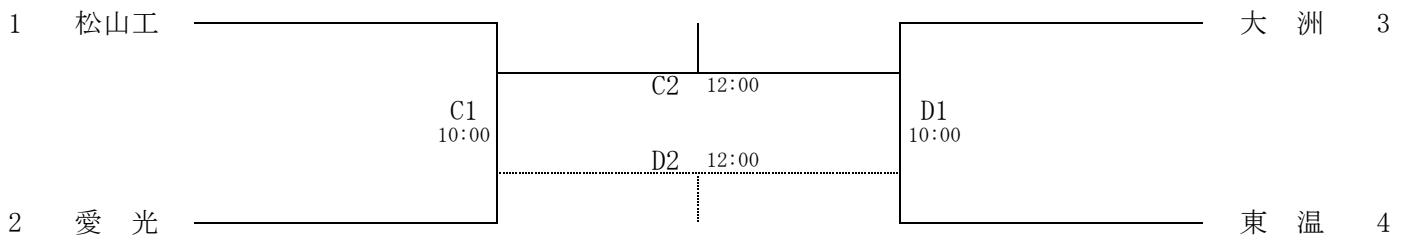
1. 日時 6月1日(土) 6月2日(日) 6月3日(月) *全日程、雨天順延
 2. 会場 女子 6月1日 東温市総合公園 (A…北側、B…南側)
 6月2日・6月3日 松山中央公園 (C…テニスコート側、D…武道館側)
 男子 6月1日 松山中央公園 (C…テニスコート側、D…武道館側)

〈女子〉



〈男子〉

6月1日(土)



- ・メンバー変更は5月29日(水)の変更期限を厳守し、中村までデータを添付送信。当日、選手名簿を配布します。
- ・大会前に監督会議に代えて各チームに注意事項のメールを送信するので、各チームで事前指導をお願いします。