

バドミントン

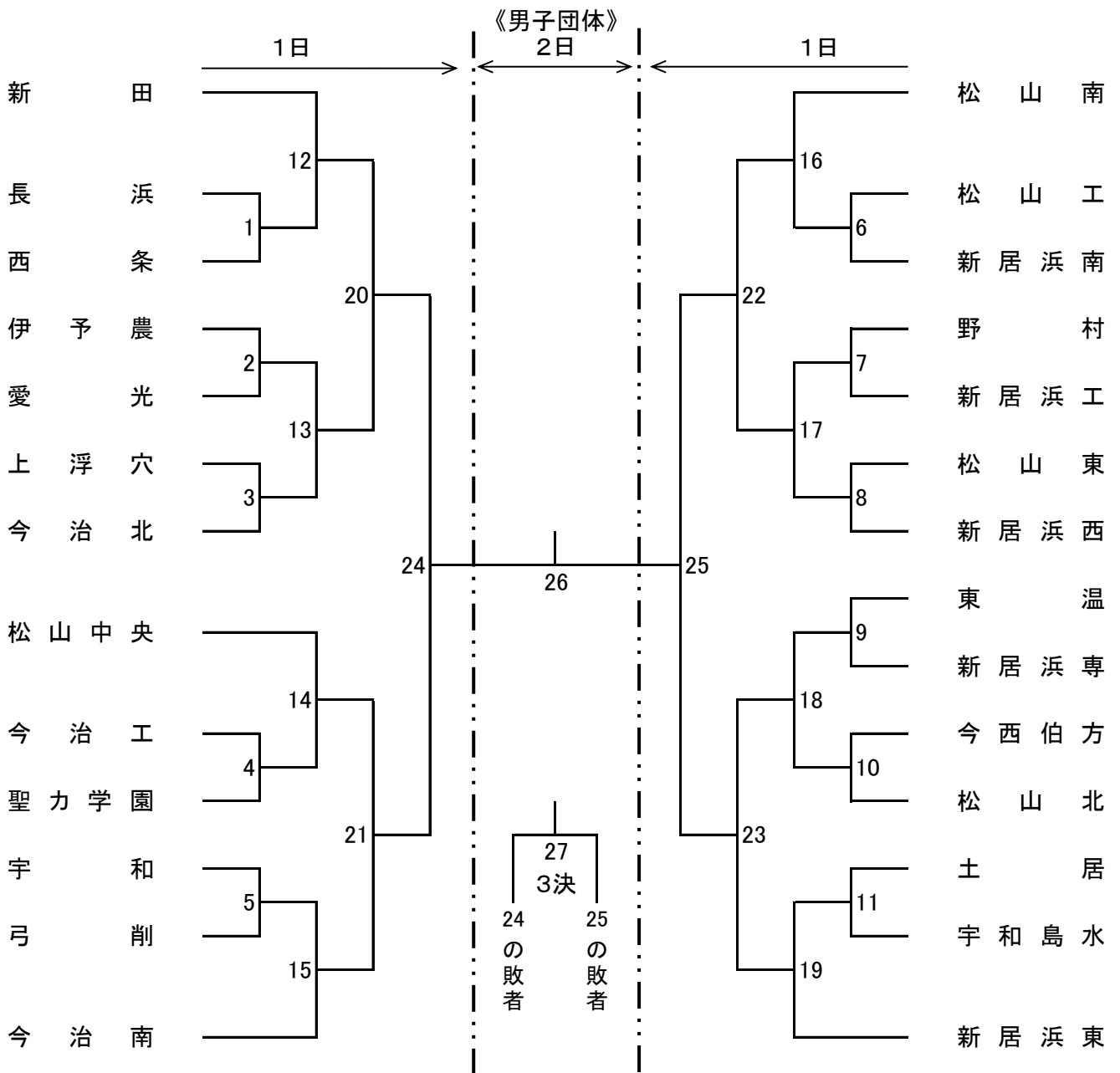
(令和6年度)

兼全国及び四国高等学校選手権県予選

1. 日 時 6月 1日 (土) 8:30 監督会議 9:15 試合開始
 6月 2日 (日) 9:00 試合開始
 6月 3日 (月) 9:00 試合開始

2. 会 場 新居浜市市民体育館

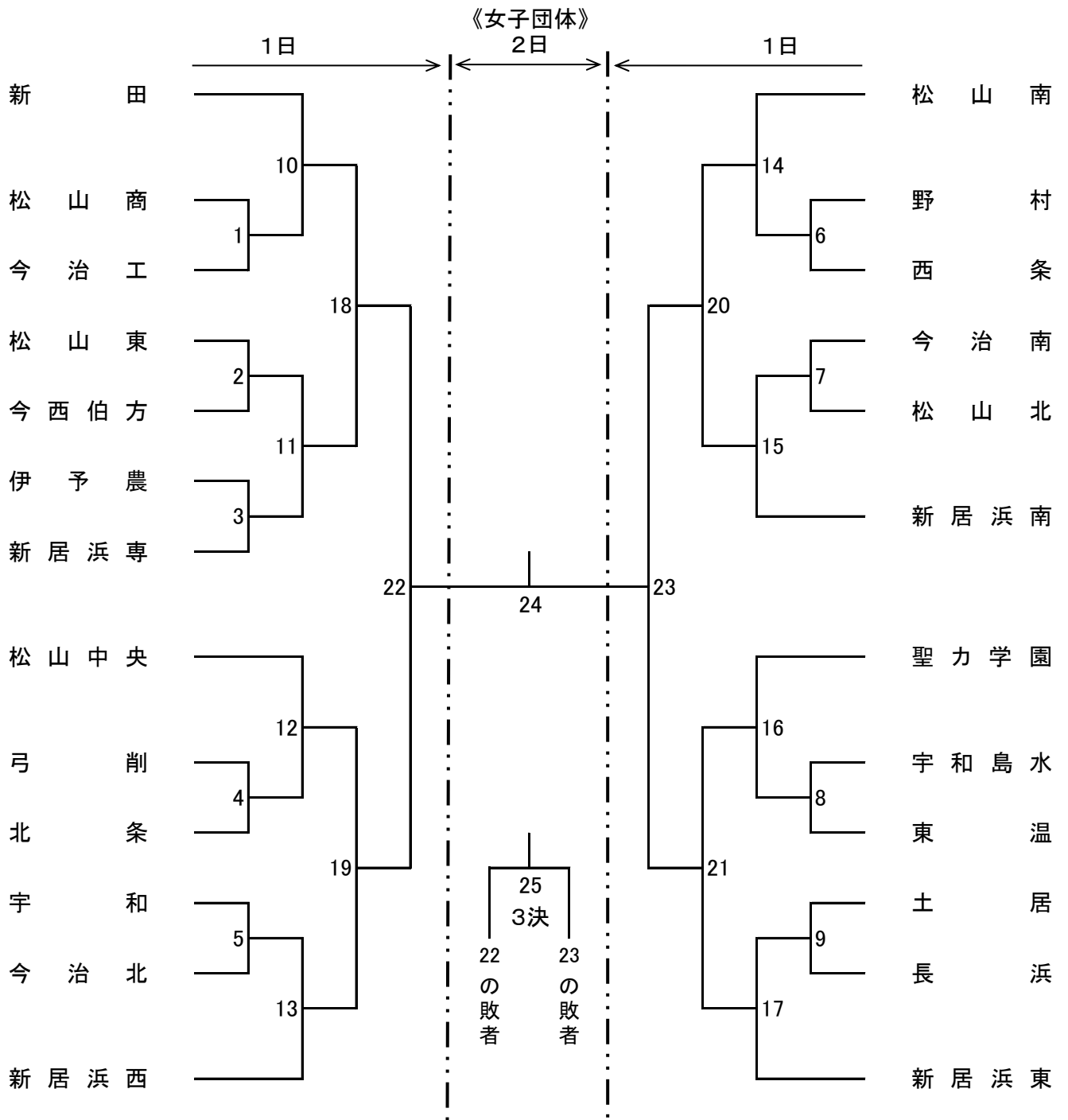
3. 試合順序 第1日目 団体戦の準決勝まで
 第2日目 団体戦の決勝・3位決定戦、個人戦複・単の準々決勝まで
 第3日目 個人戦複・単の準決勝、決勝



バドミントン

(令和6年度)

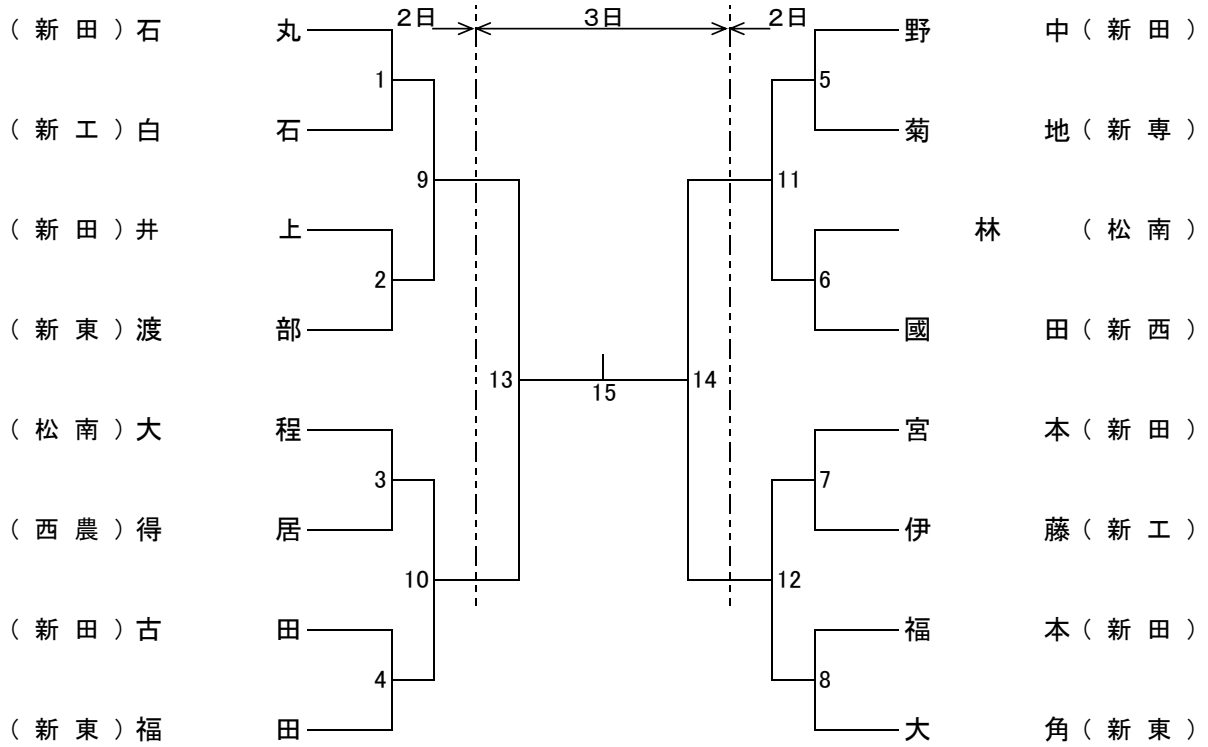
兼全国及び四国高等学校選手権県予選



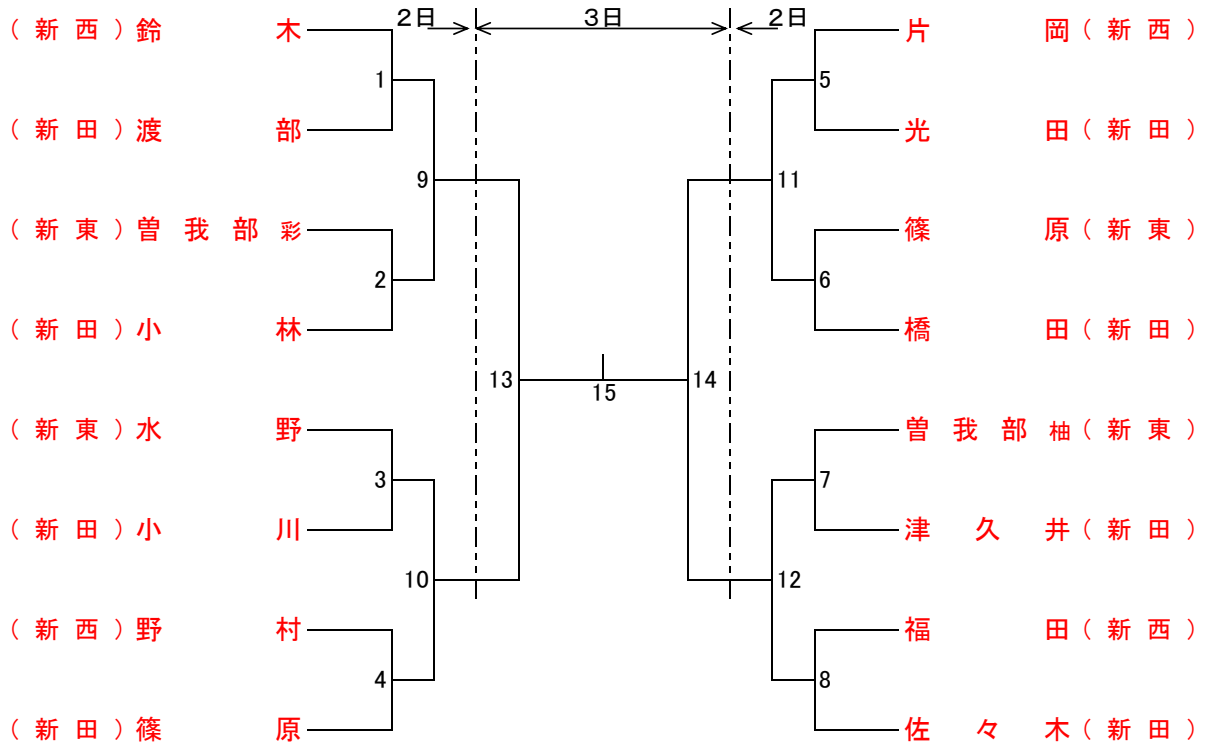
バドミントン

(令和6年度) 兼全国及び四国高等学校選手権県予選

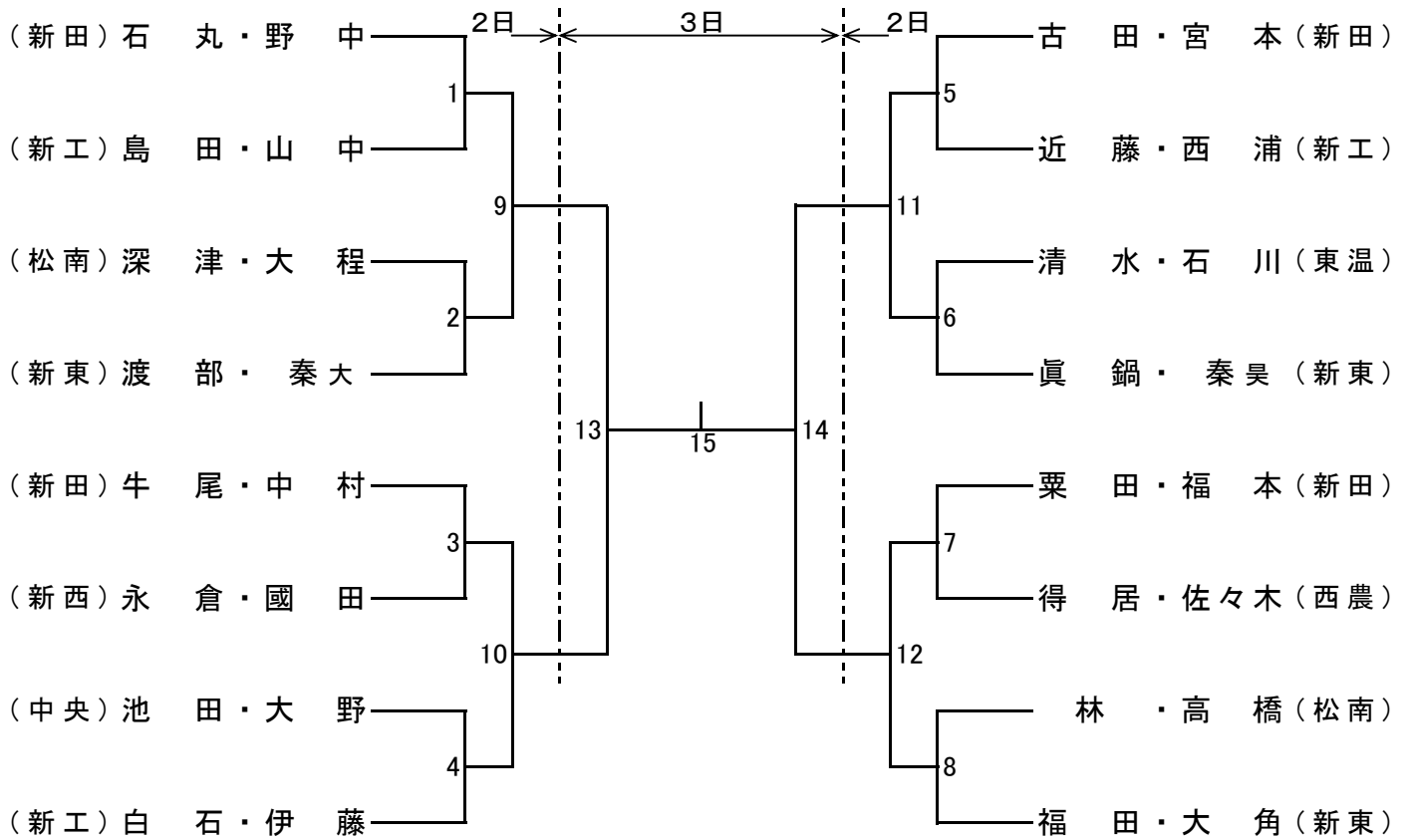
《男子単》



《女子単》



《男子複》



《女子複》

